

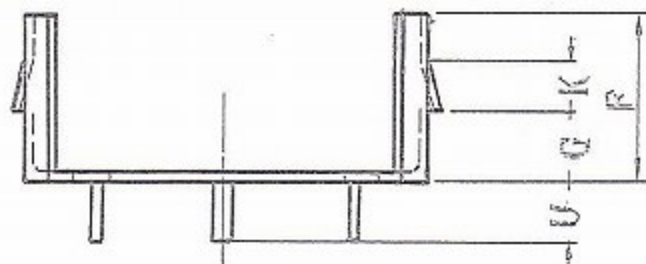
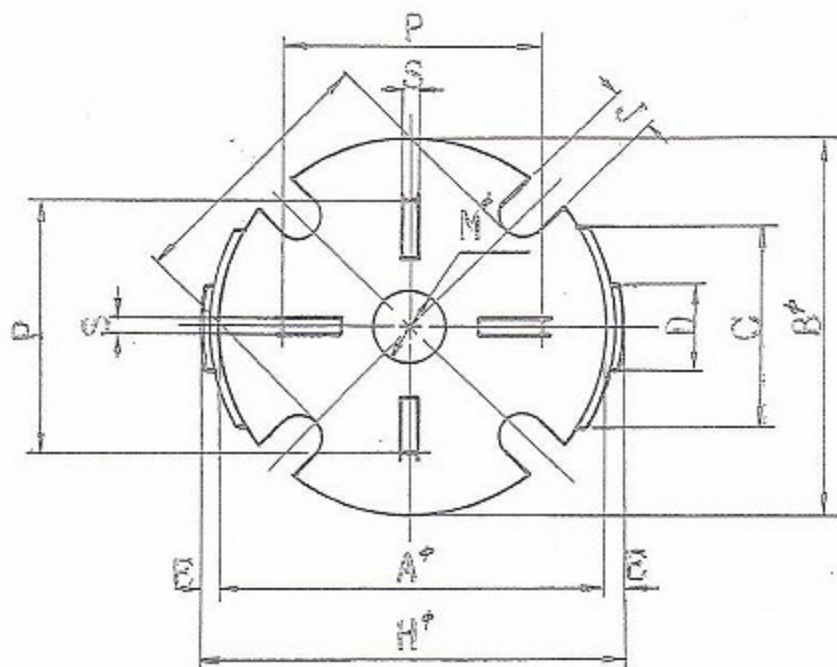
仕 様 書

図 番 FT-6-2-102

品 名 FP45/z9 - 6C

取付金具

関連図番



記号	寸法
A ^φ	46.1
B ^φ	45.0
C	24.0
D	10.0
E	1.7
F	20
G	8.5
H ^φ	49.5
I	32.5
J	5.0
K	6.0
M ^φ	8.5
P	30.0
S	2.0
U	7.0

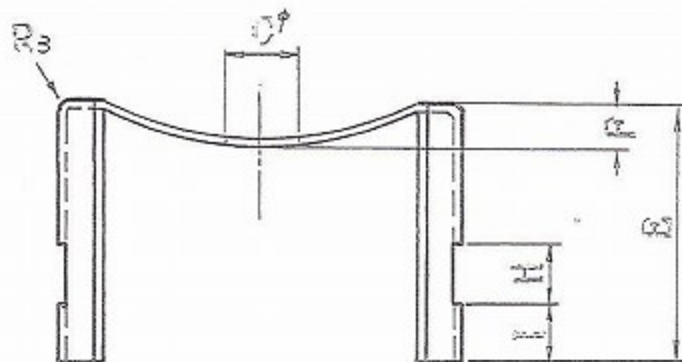
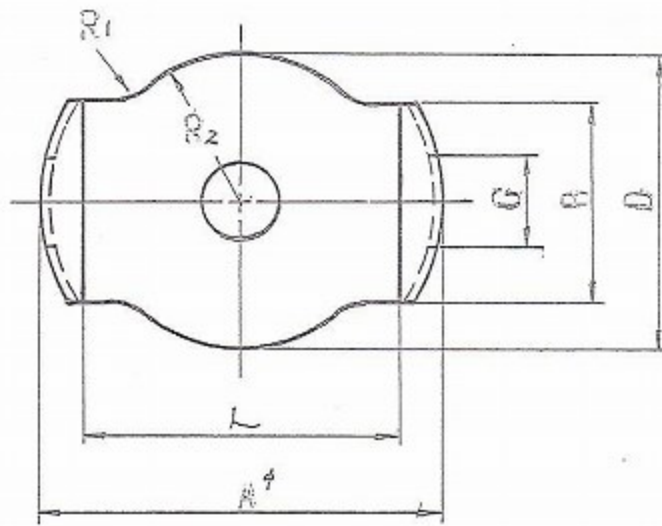
記	材 質	C7521R-0 NSP7-0 t=0.5	改	記 号	年 月 日	記 事	氏 名
	処 理	トリクレン脱淨					
事			定				
Scale		Unit	mm	承認	検 図	設 計	作 図
1975年 2月 19日							

仕 様 書

図 番 IFT-6-2-102

品 名 FP45/29 - 6C 押え金具

関連図番



記号	寸法
A ^φ	47.1
B	24.0
C ^φ	8.5
D	35.5
E	30.0
F	4.5
G	10.2
H	7.0
I	6.85
L	37.0
R1	5R
R2	17.75R
R3	1R

記	材質	C7701R 188P 1/2 H t=0.4	改	記号	年月日	記	事	氏名
	事	処理		トリクレソ洗淨				
			定					

Scale	Unit	mm	承認	検	設	作
				図	計	図
1975年 2月 19日						