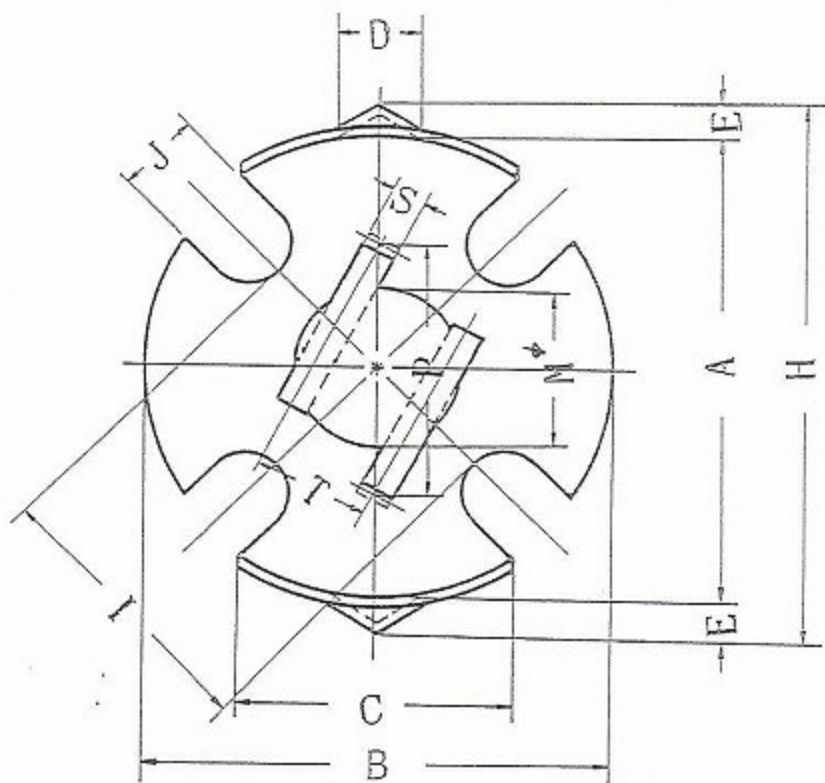
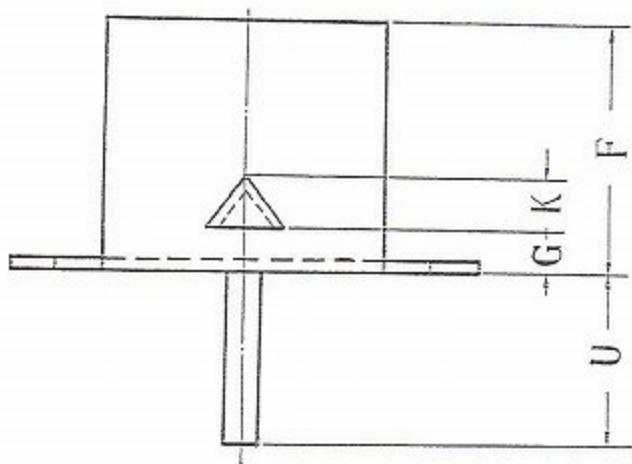


図 番 IFT-6-2-264 (02)

品 名 *FP 18/11-6C (取付金具)* 関連図番



記号	寸法
A	18.7
B	18.0
C	10.0
D	2.8
E	1.5
F	10.0
G	2.0
H	(21.5)
I	11.05
J	3.3
K	2.0
M	7.3
P	10.0
S	1.4
T	4.5
U	7.0

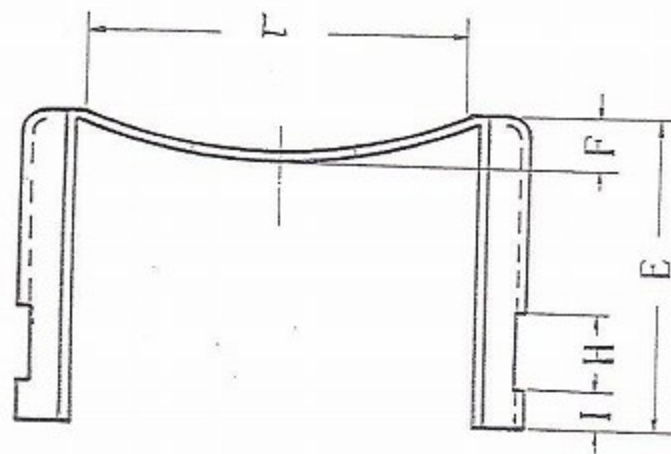
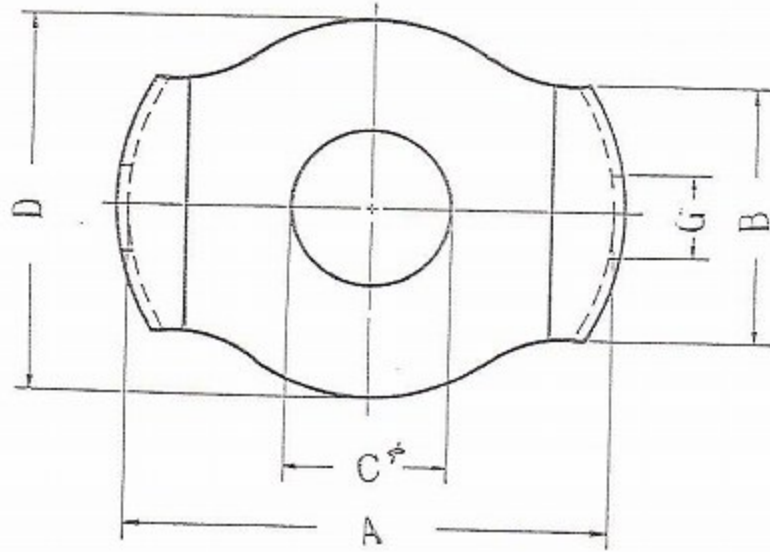


記 事	材質	洋白	改 定	記号	年月日	記	事	氏名	
Scale		Unit	mm	承認	検図	設計	作図		
1997		年 3 月 6 日							

図番 IFT-6-2-264 (02)

品名 FP18/11-6C (押之金具)

関連図番



記号	寸法
A	19.5
B	10.0
C	6.1
D	15.2
E	11.8
F	1.85
G	3.3
H	3.1
I	1.5
L	14.0

記	内容	改	記号	年月日	記	専	氏名
専	材質: ハネ用洋白	定					

Scale	Unit	mm	承認	検図	設計	作図
	1997	年 3 月 6 日				