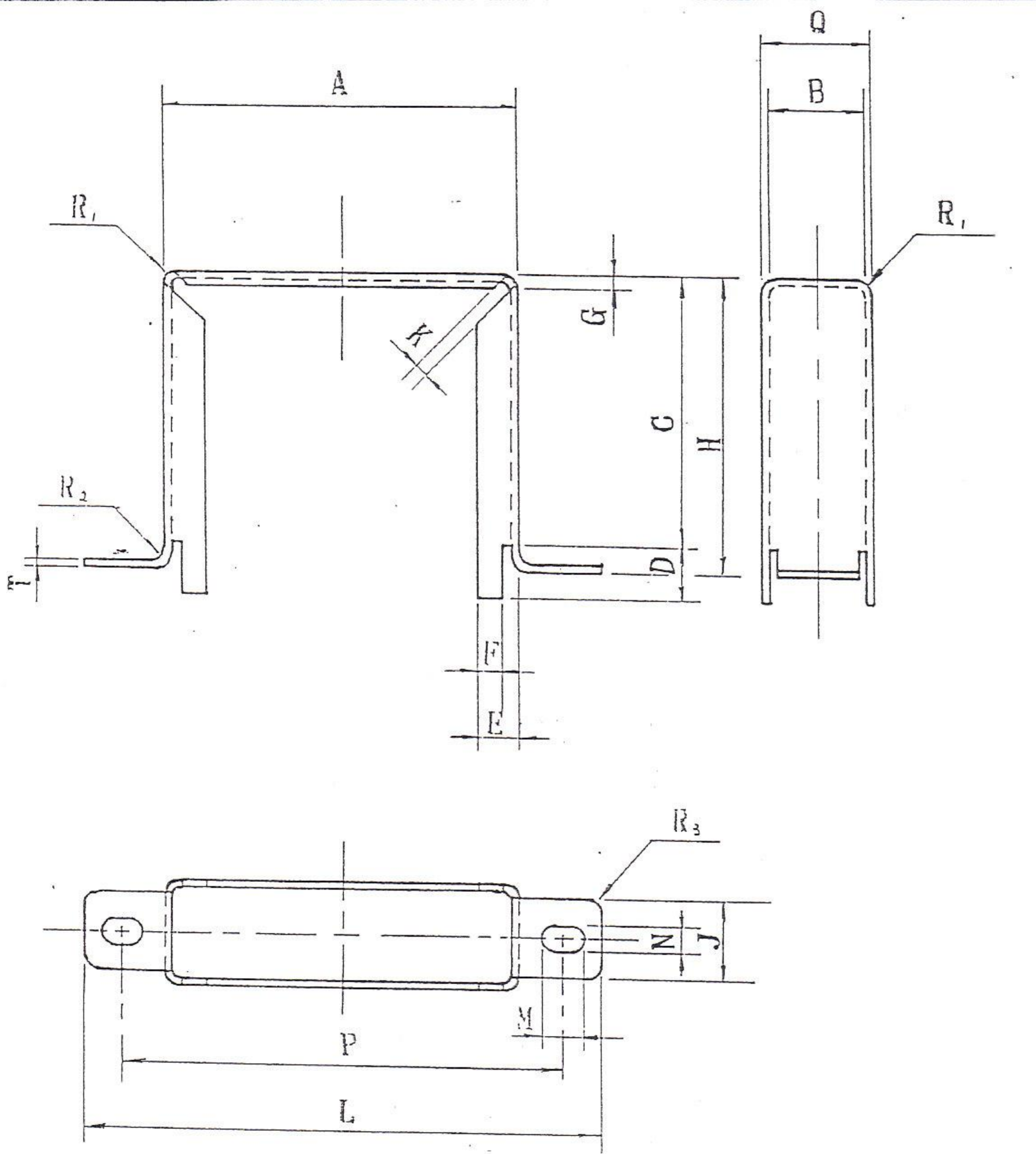


品名 FE-50-F 図番 97-448

関連図番



記号	寸法
A	(52.95)
B	(15.45)
C	(40.5)
D	(8.6)
E	(6.0)
F	(3.5)
G	(2.1)
H	(46.35)
J	(11.5)
K	(2.35)
L	(97.0)
M	(6.0)
N	(4.2)
P	(65.0)
Q	(17.3)
R <sub>1</sub>	(1.1)
R <sub>2</sub>	(1.1)
R <sub>3</sub>	(1.0)
T	(0.7)

記	材質	スチール (ニッケルメッキ)	改	記号	年月日	記	氏名
				事	定		

Scale	1/1	Unit	mm	承認	技術 91.10.02 三井	検図	設計	技術 91.10.1 寺田	作
1991年 10月 1日									