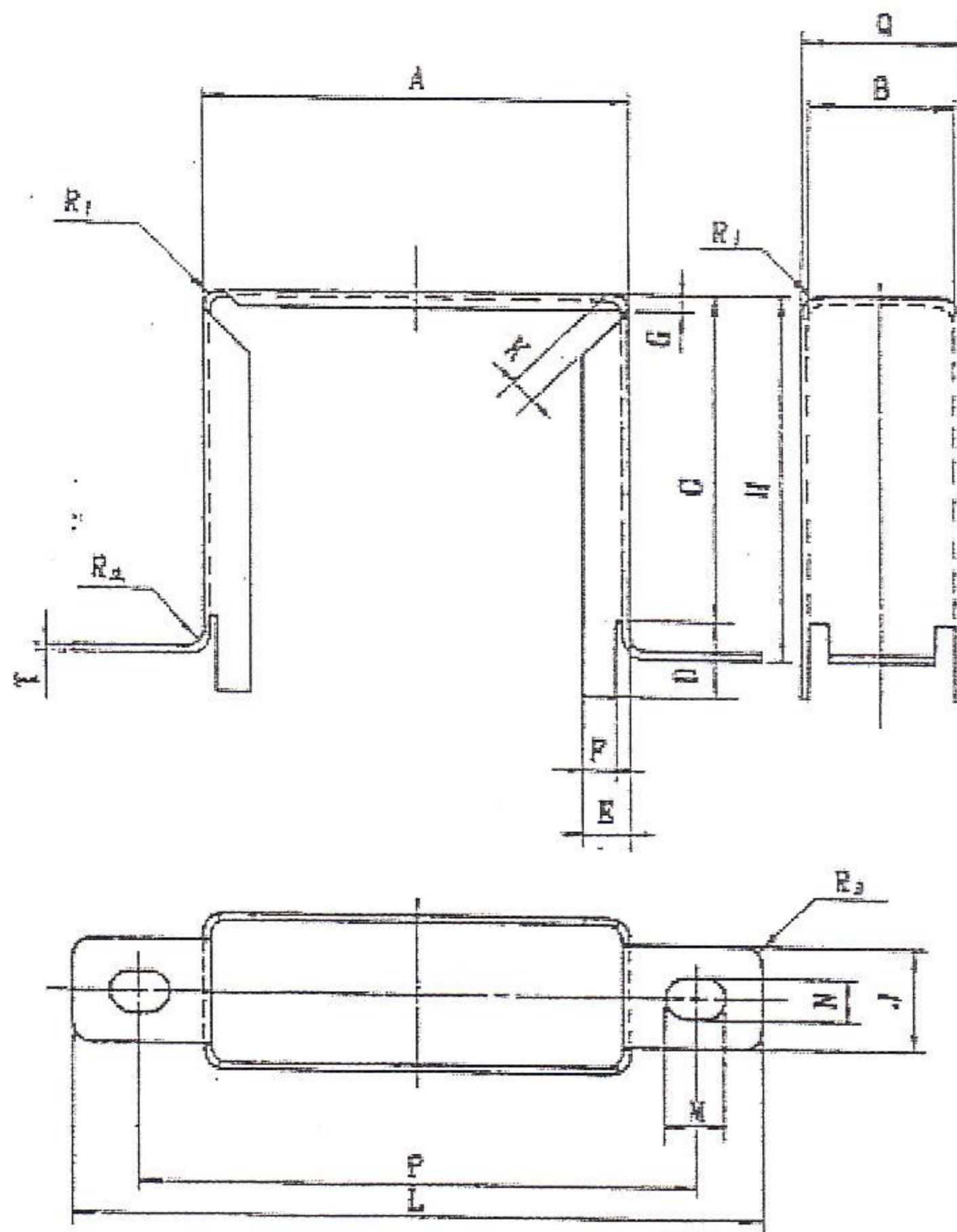


品名

FE-30-F

図番

109-2629



記号	寸法
A	(31.8)
B	(11.4)
C	(24.9)
D	(6.1)
E	(3.5)
F	(2.0)
G	(1.2)
J	(8.5)
K	(1.2)
L	(52.0)
M	(4.5)
N	(3.5)
P	(42.0)
Q	(12.5)
T	(0.4)
H	(30.55)
R1	(0.6)
R2	(0.6)
R3	(1.0)

材質 : スチール(ニッケルメッキ)