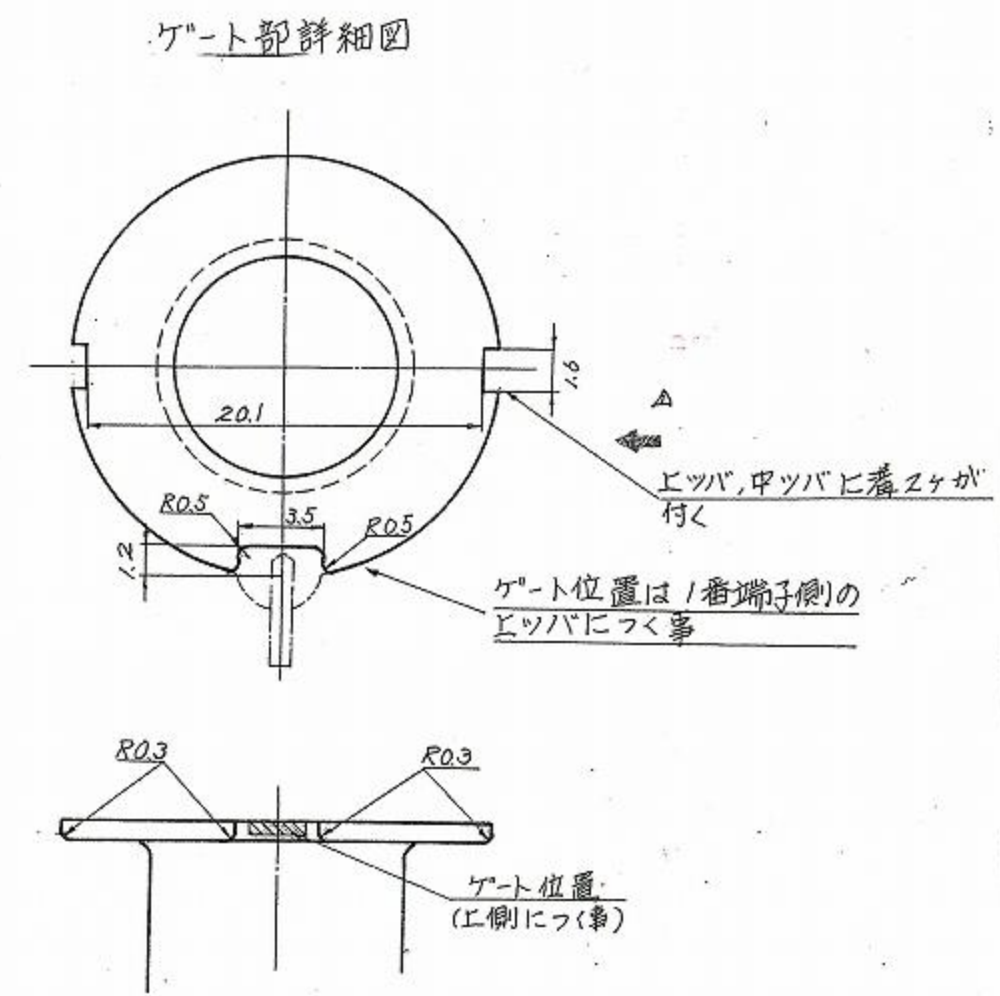
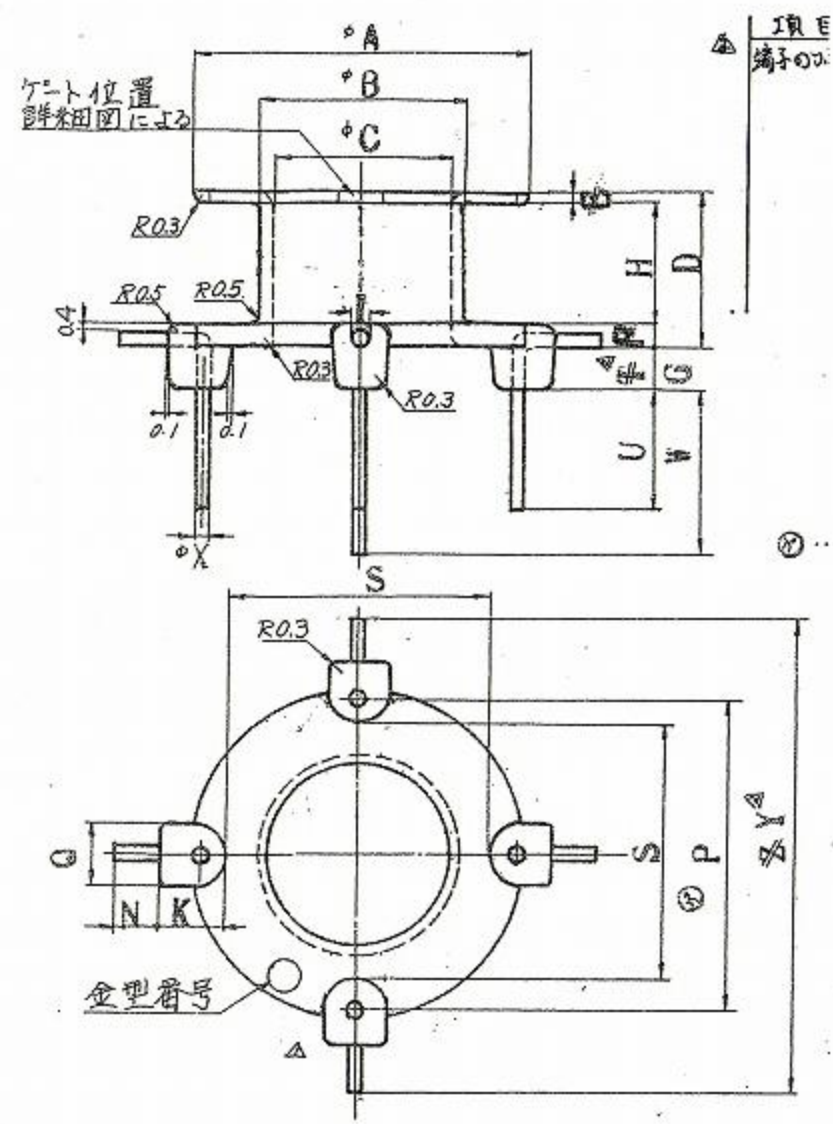


記号	寸法
φA	21.0 ^{+0.1} / _{-0.3}
φB	13.0 ^{+0.1} / _{-0.3}
φC	11.7 ^{+0.25} / _{-0.05}
D	10.8 ^{+0.05} / _{-0.25}
E	0.75
F	1.0
H	9.05
I	0.6
K	4.1 ^{+0.05} / _{-0.25}
N	2.0 ± 0.3
P	21.2 ± 0.2
Q	3.7 ^{+0.05} / _{-0.25}
S	17.8 ^{+0.3} / ₋₀
G	2.6 ^{+0.05} / _{-0.25}
U	5.0 ± 0.5
W	7.0 ± 0.8
φX	0.6
Y	29.95



NO	PARTS NAME	PIECES	MATERIAL	SIZE	REMARKS
①	ボビン	1個	フェノール樹脂	PM9630JT	住友ベークライト(株)
②	端子	4本	軟銅線	0.6φ	
③	メッキ		Sn-CU(鉛フリー)		
					DRAWING No.
					103050A
DATE	NAME	MODIFICATION		NAME	
				BP26/16-714PFR	