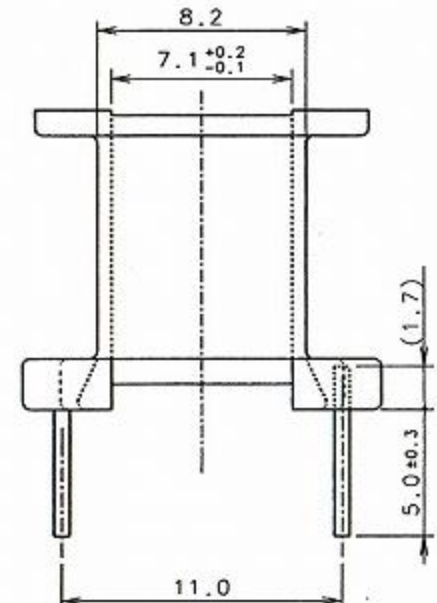
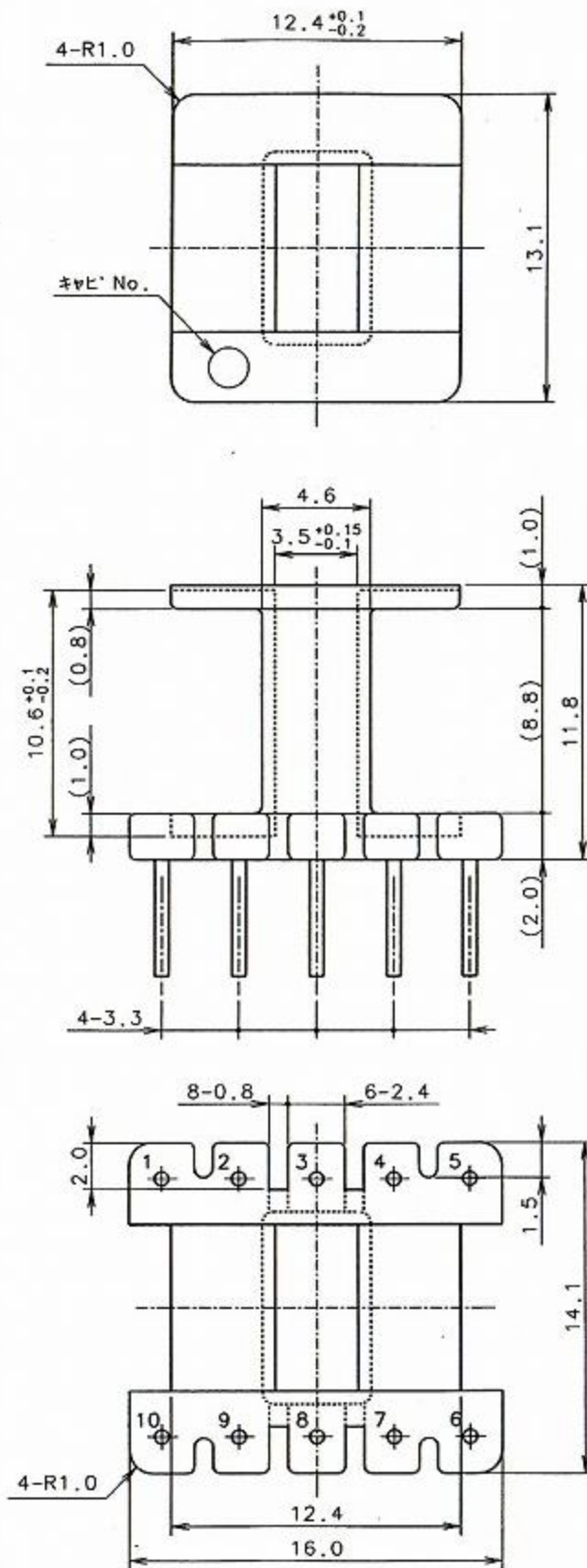


銅線用一般計測規  
注：角規適用除外  
(JIS B 405 中取本番)

区別	等級	中級
	~ 0.50以下	±0.07
0.50~ 30以下		±0.1
30~ 60以下		±0.1
60~ 100以下		±0.2
100~ 300以下		±0.2
300~ 500以下		±0.3
500~ 1000以下		±0.3
1000以上		±0.5



1	ピン寸法	0.6丸線
2	ピン材質	HCP-NPA(鉛フリー)
3	メーカー名	不二電線工業(株)
4	ピン引張り強度	700g以上
5	ポビン材質	フェノール
6	メーカー名	住友ベークライト(株)
7	グレード	PM9630
8	UL-94 CLASS	V-0
9	UL-FILE NO	E41429

注記)

1. 指示なきRはR0.3とする。
2. 端子引張強度は700g以上とする。
3. キャビティNo.は刻印すること。
4. 端子No.は刻印不要。
5. バリ、ヒビ、カケ、ショートモールド等の異常ないこと。
6. RoHS Free(RoHS指令6物質の含有無し)。
7. ポビンの最小肉厚は0.38mm以上とする。
8. UL規格のUL746Dモルタープログラム管理とする。



2	端子	10	HCP-NPA	φ 0.6	
1	ポビン	1	フェノール	PM 9630	住友ベークライト(株)
番号	部品名	使用数	材質	寸法	備考
第三角法		尺 度	一般公差	一般仕上	品名
		4/1	—	—	ポビン BES16-1110CPSFR
設計	製図	検印	承認	整理番号	改
	2011.05.30 横崎 R.Suzuki	R.S	鈴木	T11-05X-0402	△