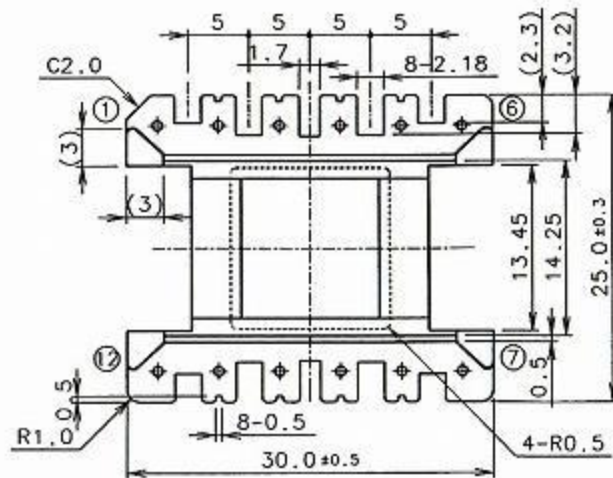
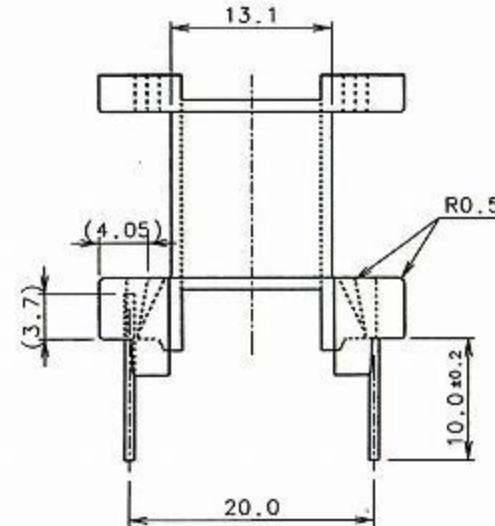
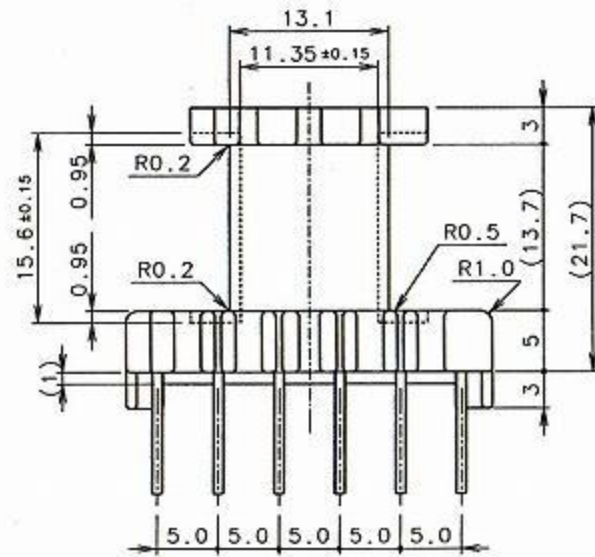
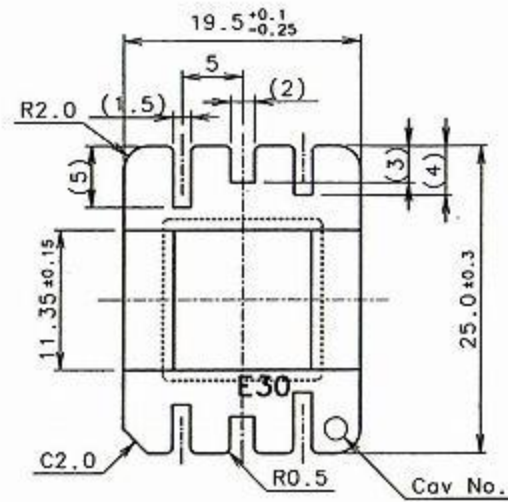


端子用部品一般規格 注：角規適用除外 (JIS B 0405 中級基準)		
配合	等級	公差
~ 0.5mm以下		±0.07
0.5mm超 ~ 3mm以下		±0.1
3mm超 ~ 6mm以下		±0.1
6mm超 ~ 10mm以下		±0.2
10mm超 ~ 30mm以下		±0.2
30mm超 ~ 50mm以下		±0.3
50mm超 ~ 100mm以下		±0.3
100mm超 ~		±0.5



1	ピン寸法	0.8 丸線
2	ピン材質	HCP-NPA(鉛フリー)
3	メーカー名	不二電線工業(株)
4	ピン引張り強度	2.5Kg以上
5	ホビン材質	フェノール
6	メーカー名	住友ベークライト(株)
7	ブレード	PM-9750
8	UL-94 CLASS	V-0
9	UL-FILE NO	E41429

注記)

1. バリ, ソリのなきこと.
2. キャビNo., 品名, 刻印のこと.
3. 指示なきRはR0.3とする.
4. RoHS Free(RoHS指令6物質の含有無し).
5. ホビン最小肉厚は0.76mm以上とする.
6. UL規格のUL746Dモルタープログラム管理とする.



2	端 子	12	HCP-NPA	φ 0.8	丸 線
1	ホ ビ ン	1	フェノール	PM 9750	
番 号	部 品 名	使用数	材 質	寸 法	備 考
第三角法		尺 度	一 般 公 差	一 般 仕 上	品 名
		2/1	—	—	ホビン BE30-1112CPFR
設 計	製 図	検 査	検 印	承認	整理番号
	2011.03.09 深崎	R.Suzuki	R.S	鈴木	T11-03X-0398