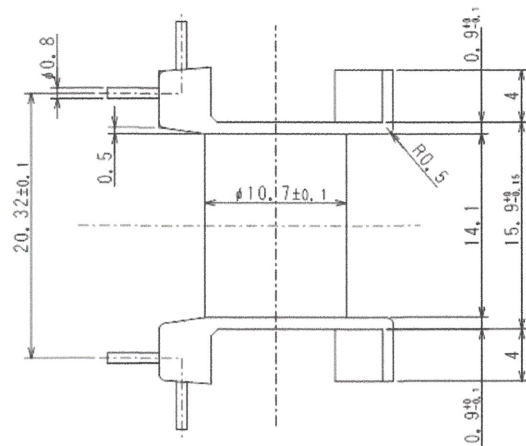
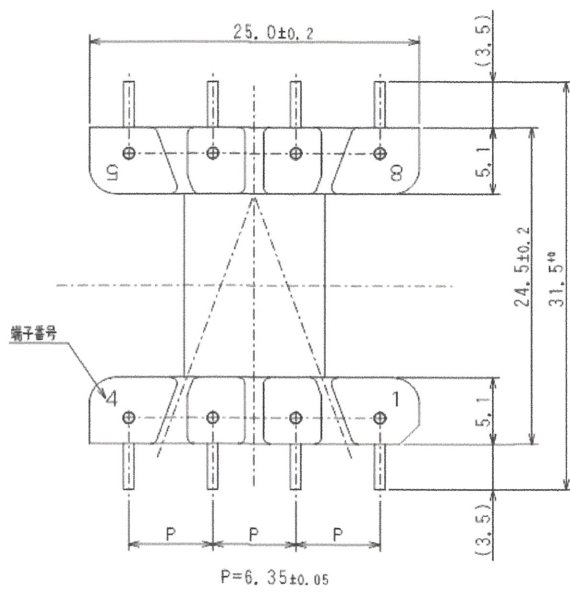
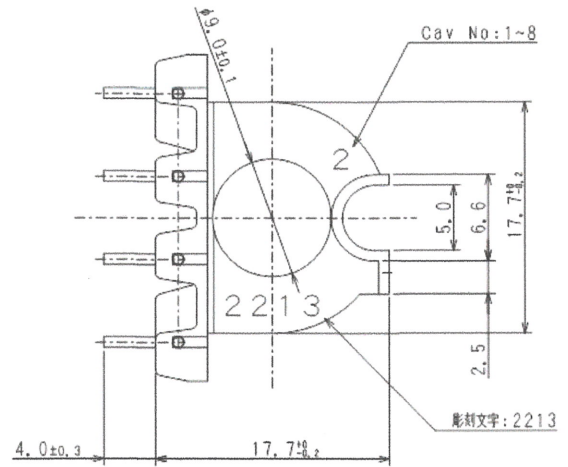


# 仕様

- 注： 1. ゲート口は端子番号5又は8側とする  
 2. 最小肉厚は0.85mm以上とする  
 3. 端子押し強度は1.0kgf以上とする



樹脂 PPS樹脂(A504X90:東レ)

端子ピン E-HCP-NP0.8ハイ

端子本数 8本

スズモト株式会社

図面名: NAME OF DRAWING  
 BOBBIN BLP22/13-018CPLFR

図番: DRAWING No.  
 SZ-003